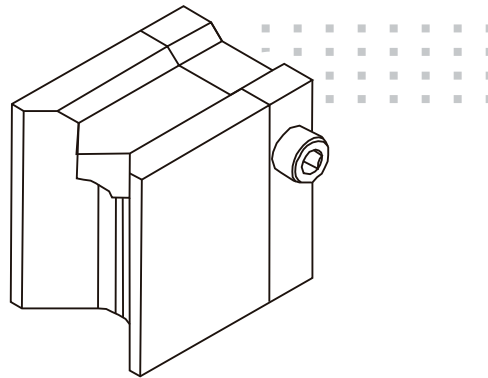


# ZAPATA DE SOLDADURA ESQUINA EXTERIOR para Extrusoras ExOn 1 y 1 A

ACCESORIOS / EXTRUSORAS



Modelo: esquina exterior	
Espesor placa (s)	Código
5 - 8 mm	D0837
10 - 12 mm	D0838

## Cálculo del modelo de zapata:

